

1. Apresentação

O Receptor universal XAR 3060 UN, com tecnologia 100% digital, oferece uma recepção eficiente e duas saídas independentes com dois modos de operação (pulso ou retenção) que podem ser utilizadas de diversas maneiras, desde que não ultrapassem as cargas máximas de: 5A / 250 VCA; 10 A / 120 VCA; 10 A / 24 VCC.

2. Especificações técnicas

Frequência de trabalho	433,92 Mhz
Recepção	OOK ou FSK
Decoder	Smart Code de 24 bits
Alcance	Em FSK até 100m sem barreira
Alimentação	12 a 16 VCC

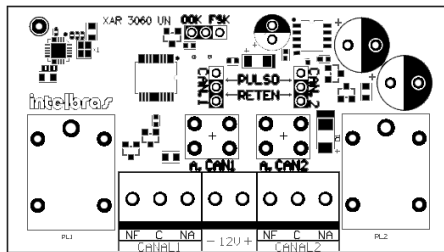
3. Características

- » Tecnologia digital de recepção microprocessada
- » 2 saídas independentes
- » 2 modos de operação (pulso ou retenção)
- » Contato normalmente fechado ou normalmente aberto
- » Capacidade para armazenar 60 dispositivos sem fio
- » Alimentação de 12 a 16 VCC

Cuidados e Segurança

- » Siga todas as instruções do manual para a montagem e instalação do produto.
- » Instalação em ambiente com muitas paredes pode diminuir sua área de recepção.
- » Emissores de frequência com uma potência maior podem interferir no funcionamento do XAR 3060 UN.
- » O XAR 3060 UN deve ficar sempre acima do nível do solo, quanto mais alto melhor.
- » Nunca enrole a antena numa forma que fique em espiral, mantenha-a sempre esticada.
- » Este equipamento só deve ser instalado por pessoas qualificadas e técnicas.

4. Instalação



- » Abra a tampa frontal do receptor.
- » Ligue a alimentação no borne J9 (-12 V +), o negativo no terminal “-” e o positivo no terminal “+”. Ligue os fios de saídas nos terminais dos canais 1 e/ou 2, conforme a carga a ser chaveada.

Canal 1 e/ou Canal 2

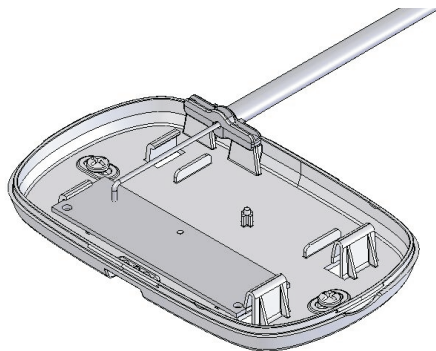
NF (Contato Normalmente Fechado)

COM (Contato Comum)

NA (Contato Normalmente Aberto)

5. Instalação da antena

Insira a antena na caixa conforme a figura a seguir.



6. Operação

Programação dos Canais

Nos jumpers JP1 e JP2 (CAN.1 e CAN.2) são selecionadas as funções PULSO para pulso e RETEN para retenção.

Programação do modo de recepção:

Nos jumper JP3 seleccione o modo de recepção desejado FSK ou OOK.

Codificação:

Para o canal 1 utilize o botão S1 (A.CAN1) e para o canal 2 utilize o botão S2 (A.CAN2).

1. Localize o botão do canal desejado.
2. Para efetuar a programação, os jumpers devem estar na posição RETEN. Após a codificação dos dispositivos, posicione os jumpers para as formas de trabalho necessárias: PULSO = Pulso; RETEN = Retenção.
3. Pressione o botão. O LED acenderá.
4. Cadastre o dispositivo:
Para controle remoto: pressione um botão do controle a ser cadastrado;
Para sensor de abertura: afaste as partes para transmitir o sinal do sensor.
Para sensor infravermelho passivo sem fio: dispare o sensor.
5. Assim que o LED começar a piscar, o dispositivo já estará codificado.
6. Se for programar mais de um transmissor no canal em questão, quando o LED parar de piscar, repita os passos 4 e 5.

- Para finalizar a codificação, pressione o botão A.CAN1 ou A.CAN2. O LED se apagará e finaliza assim a codificação.
- Após a finalização, caso queira programar outro dispositivo, repita os passos 2, 3, 4, 5, 6 e 7.

Obs.: O receptor XAR 3060 UN grava no máximo 60 dispositivos diferentes. Caso o LED pisque lentamente, significa que a memória está cheia ou o transmissor já está codificado.

Tempo de retenção

Para programar o tempo de pulso:

- Posicione o jumper do canal desejado na posição PULSO.
- Mantenha pressionado o botão do canal em questão.
- O LED começa a piscar.
- O tempo programado, em segundos, será o correspondente ao número de vezes que o LED piscou. Ex.: 10 piscadas = 10 segundos de duração do pulso

Reset

Coloque o Jumper do canal desejado na posição RETEN, e pressione o botão do canal correspondente (A.CAN1 ou A.CAN2) e mantenha pressionado até que o LED pisque (+/- 4 segundos), então o reset estará concluído.

Obs.: A temporização do pulso não é resetada. (O reset apaga todos os dispositivos do canal selecionado)

Desativação de emergência

Caso o canal esteja acionado e seu controle remoto esteja danificado, pressione os botões A.CAN1 e A.CAN2 simultaneamente por +/- 4 segundos para desativar o canal.

Testes

Após efetuar as ligações e programações, conforme descrito anterior-

mente, aperte o controle remoto ou faça o sensor transmitir seu sinal, e verifique se o chaveamento está adequado para o uso.

Termo de garantia

Para a sua comodidade, preencha os dados abaixo, pois, somente com a apresentação deste em conjunto com a nota fiscal de compra do produto, você poderá utilizar os benefícios que lhe são assegurados.

Nome do cliente:

Assinatura do cliente:

Nº da nota fiscal:

Data da compra:

Modelo:

Nº de série:

Revendedor:

Fica expresso que esta garantia contratual é conferida mediante as seguintes condições:

- Todas as partes, peças e componentes do produto são garantidos contra eventuais defeitos de fabricação que porventura venham a apresentar, pelo prazo de 1 (um) ano, sendo este prazo de 3 (três) meses de garantia legal mais 9 (nove) meses de garantia contratual, contado a partir da data de entrega do produto ao Senhor Consumidor, conforme consta na nota fiscal de compra do produto, que é parte integrante deste Termo em todo território nacional. Esta garantia contratual implica na troca gratuita das partes, peças e componentes que apresentarem defeito de fabricação, além da mão-de-obra utilizada nesse reparo. Caso não seja constatado defeito de fabricação, e sim defeito(s) proveniente(s) de uso inadequado, o Senhor Consumidor arcará com estas despesas.
- Constatado o defeito, o Senhor Consumidor deverá imediatamente comunicar-se com o Serviço Autorizado mais próximo que consta na relação oferecida pelo fabricante - somente estes estão autorizados a examinar e sanar o defeito durante o prazo de garantia aqui previsto. Se isto não for respeitado esta garantia perderá

sua validade, pois o produto terá sido violado.

- Na eventualidade do Senhor Consumidor solicitar o atendimento domiciliar, deverá encaminhar-se ao Serviço Autorizado mais próximo para consulta da taxa de visita técnica. Caso seja constatada a necessidade da retirada do produto, as despesas decorrentes, transporte, segurança de ida e volta do produto, ficam sob a responsabilidade do Senhor Consumidor.
- A garantia perderá totalmente sua validade se ocorrer qualquer das hipóteses a seguir: a) se o defeito não for de fabricação, mas sim, ter sido causado pelo Senhor Consumidor ou terceiros estranhos ao fabricante; b) se os danos ao produto forem oriundos de acidentes, sinistros, agentes da natureza (raios, inundações, desabamentos, etc.), umidade, tensão na rede elétrica (sobretensão provocada por acidentes ou flutuações excessivas na rede), instalação/uso em desacordo com o Manual do Usuário ou decorrente do desgaste natural das partes, peças e componentes; c) se o produto tiver sofrido influência de natureza química, eletromagnética, elétrica ou animal (insetos, etc.); d) se o número de série do produto houver sido adulterado ou rasurado; e) se o aparelho houver sido violado.
- A Intelbras não se responsabiliza pela instalação deste equipamento, e também por eventuais danos a patrimônios, como roubos, furtos, assaltos, tentativas de fraudes e/ou sabotagens em seus produtos. Procure sempre um profissional idôneo, capacitado e especializado. O equipamento é garantido contra defeitos dentro das suas condições normais de uso, sendo importante que se tenha ciência de que por ser um equipamento eletrônico, não está livre de fraudes e burlas que interfiram o seu correto funcionamento."

Sendo estas condições deste Termo de Garantia complementar, a Intelbras S/A reserva-se o direito de alterar as características gerais, técnicas e estéticas de seus produtos sem aviso prévio.

O processo de fabricação deste produto não está coberto pelo sistema de gestão ambiental da Intelbras.

Todas as imagens deste manual são ilustrativas.

intelbras



Suporte a clientes: (48) 2106 0006

Contato e chat: www.intelbras.com.br/suporte

Sugestões, reclamações e rede autorizada: 0800 7042767

Intelbras S/A – Indústria de Telecomunicação Eletrônica Brasileira
Rodovia BR 101, km 210 - Área Industrial - São José/SC - 88104-800
www.intelbras.com.br

01/14

intelbras

Manual do usuário

XAR 3060 UN